

**Erweiterungsmodul
Grenzkontakte
2 unabhängige und
isolierte Grenzkontakte**

Programmierung von :
Messgröße
Grenzwert
Alarmtyp
Relaisverhalten
Hysterese
Ansprechverzögerung
Rückfallzeit

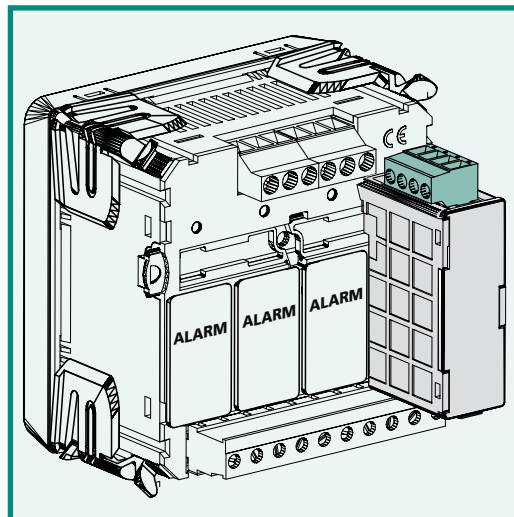
**Interface
Alarms
2 independent and
insulated alarms**

Programming of:
Associated quantity
Intervention threshold
Type of alarm
State of relay
Hysteresis
Intervention delay
Reset delay

Das Modul IF96005 in Verbindung mit dem Multifunktionsbaustein Nemo 96HD/HD+ ermöglicht die Überwachung zweier Messgrößen durch zwei Grenzkontakte. Jeder Multifunktionsbaustein Nemo 96HD/HD+, kann maximal 2 Module IF96005 aufnehmen, in diesem Fall stehen 4 Grenzkontakte zur Verfügung.

IF96005 module used with meters of Nemo 96HD/HD+ series, allows the monitoring of electrical quantities through 2 alarms. For every meter (Nemo 96DH/HD+) it is possible to connect max. 2 IF96005 modules, obtaining in this way four alarms.

Nemo MD



Alarme 1
Alarm 1

Alarme 2
Alarm 2

**BESTELLNUMMER
ORDERING CODE**

IF96005

2 Grenzkontakte / 2 alarms

PROGRAMMIERBARE PARAMETER (für jeden Ausgang)

Messgröße : gem. nachstehender Tabelle (abhängig von der einprogrammierten Netzart am Nemo 96HD/HD+)

PROGRAMMABLE PARAMETERS for each alarm

Associated energy: see table according to the connection programmed on the meter

MEAS			
3n3E	3-3E	3-2E	1n1E
U1			U1
U2			
U3			
U12	U12	U12	
U23	U23	U23	
U31	U31	U31	
A1	A1	A1	A1
A2	A2	A2	
A3	A3	A3	
P1			
P2			
P3			
VAr1			
VAr2			
VAr3			
P	P	P	P
PM	PM	PM	PM
VAr	VAr	VAr	VAr
VArM	VArM	VArM	VArM
Pf	Pf	Pf	Pf
FrEq	FrEq	FrEq	FrEq
tMP1	tMP1	tMP1	tMP1
tMP2	tMP2	tMP2	tMP2

3n3E	4-Leiter Drehstromnetz, 3 Stromwandler
3-3E	3-Leiter Drehstromnetz, 3 Stromwandler
3-2E	3-Leiter Drehstromnetz, 2 Stromwandler (ARON)
1n1E	Wechselstromnetz
U1-U2-U3	Phasenspannung
U12-U23-U31	verkettete Spannung
A1-A2-A3	Phasenstrom
P1-P2-P3	Wirkleistung (Phase)
P	Wirkleistung (Gesamt) (einphasig bei Netzart. 1n1E)
PM	Wirkleistung (Mittelwert)
VAr1-VAr2-VAr3	Blindleistung (Phase)
VAr	Blindleistung (Gesamt) (einphasig bei Netzart 1n1E)
VArM	Blindleistung (Mittelwert)
PF	Leistungsfaktor
FrEq	Frequenz
tMP1-tMP2'	Temperatur

'nur für IF96016 Modul

Grenzwert**Alarmtyp:** Min.- und Max.-Kontakt**Relaiszustand:** Relais im Normalzustand angezogen oder abgefallen**Hysterese:** 0...20%**Ansprechverzögerung:** 0...99s**Rückfallzeit:** 0...99s**AUSGANG****2 Relais mit Wechselkontakt SPST-NO potentialfrei****Kontaktlast:** 5A 250V ac $\cos\varphi$ 1 – 3A 250V ac - $\cos\varphi$ 0,4 – 5A 30V dc**HILFSSPANNUNG**

Wert entsprechend der Kombination Multifunktionsbaustein Nemo 96HD/HD+ und Modul IF96005

Eigenverbrauch IF96005: \leq 1VA

3n3E	3-phase 4-wire line, 3 systems
3-3E	3-phase 3-wire line, 3 systems
3-2E	3-phase 3-wire line, 2 Aron systems
1n1E	Single-phase line
U1-U2-U3	Phase voltage
U12-U23-U31	Linked voltage
A1-A2-A3	Phase current
P1-P2-P3	Phase active power
P	3-phase active power (single-phase for 1n1E connection)
PM	Active power demand
VAr1-VAr2-VAr3	Phase reactive power
VAr	3-phase reactive power (single-phase for 1n1E connection)
VArM	Reactive power demand
PF	Power factor
FrEq	Frequency
tMP1-tMP2'	Temperature

'only for IF96016 module

Intervention threshold: intervention point**Type of alarm:** min. and max.**State of relay:** normally energised or de-energised**Hysterisis:** 0...20%**Intervention delay:** 0...99s**Reset delay:** 0...99s**OUTPUT****2 potential-free SPST contact relays****Contact range:** 5A 250V ac $\cos\varphi$ 1 – 3A 250V ac - $\cos\varphi$ 0,4 – 5A 30V dc**AUXILIARY SUPPLY**

Value referred to combination Nemo 96HD/HD+ multifunction meters .. + IF96005 interface

Eigenverbrauch Nemo 96HD/HD+ und Modul IF96005: $\leq 5VA$
 Eigenverbrauch Nemo 96HD/HD+ und 2 Module IF96005: $\leq 6VA$

Rated burden IF96005: $\leq 1VA$
 Rated burden Nemo 96HD/HD+ and IF96005 interface: $\leq 5VA$
 Rated burden Nemo 96HD/HD+ and 2 IF96005 interface: $\leq 6VA$

ISOLATION (EN61010)

Wert entsprechend der Kombination Multifunktionsbaustein Nemo 96HD/HD+ und Modul IF96005

Prüfspannung 2 kV R.M.S. 50Hz/1min

Prüfkreis: Messeingang, Hilfsspannung, Ausgang 1 - Ausgang 2

INSULATION (EN61010)

Value referred to combination Nemo 96HD/HD+multifunction meters . + IF96005 interface

A.C. voltage test 2 kV r.m.s. value 50Hz/1min

Considered circuits: measure, aux. supply, output 1 - output 2

GEHÄUSE

Gehäuse: Modul mit Stecker (zur Verbindung mit dem Gerät Nemo 96HD/HD+)

Gehäusetiefe: 81mm (Nemo 96HD/HD+ und Modul)

Anschluss: Schraubenanschluss

Anschluss: Draht (fest) max. 4,5mm²

Leitung (flexibel) max. 2,4mm²

Gehäusematerial: Polycarbonat selbstverlöschend

Gewicht: 40 Gramm

HOUSING

Housing: module with connector for connection Nemo 96HD/HD+ meter

Max. depth: 81mm (Nemo 96HD/HD+ and module)

Connections: screw terminals

Terminals range: rigid cable max. 4,5mm²

flexible cable max. 2,4mm²

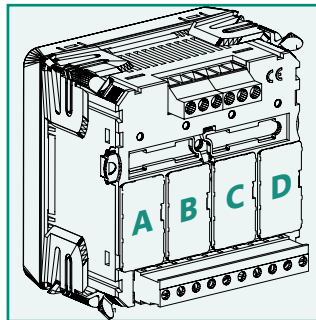
Housing material: self-extinguishing polycarbonate

Weight: 40 grams

BESTELLNUMMER CODE	Beschreibung	Max. Anzahl	Steckplatz / Position				FIRMWARE ¹ FIRMWARE ¹
			A	B	C	D	
IF96005	2 Grenzkontakte 2 alarms	2	●	●	●	●	Alle All

¹FIRMWARE-Version: Die Tabelle gibt an, welche Firmware-Version der Nemo 96HD/HD+ benötigt, um dieses Erweiterungsmodul zu unterstützen.

Mit Hilfe des Moduls IF96001 (RS485) oder IF96002 (RS232), kann ein Update der Firmware vorgenommen werden. Hierzu benötigen Sie einen PC und die entsprechende Software.

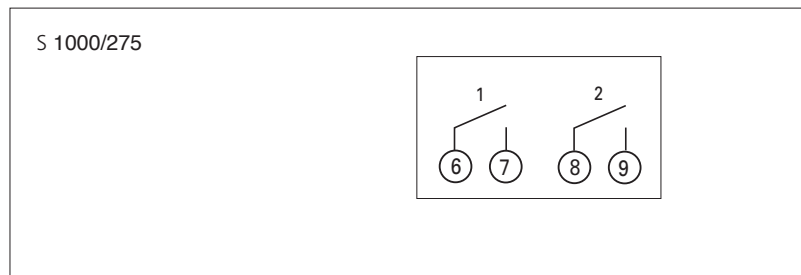


¹FIRMWARE VERSION : on the table it is shown the firmware version of the meter which is necessary to support the function of the extra module.

By using an IF96001 (RS485) or IF96002 (RS232) communication module it is possible to update the firmware version directly of field, with the help of a PC and the necessary software.

IME behält sich das Recht vor, die technischen Merkmale ohne Benachrichtigung zu ändern

ANSCHLUSSBILDER WIRING DIAGRAM



ABMESSUNGEN DIMENSIONS

